

Перв. примен.

Страв. №

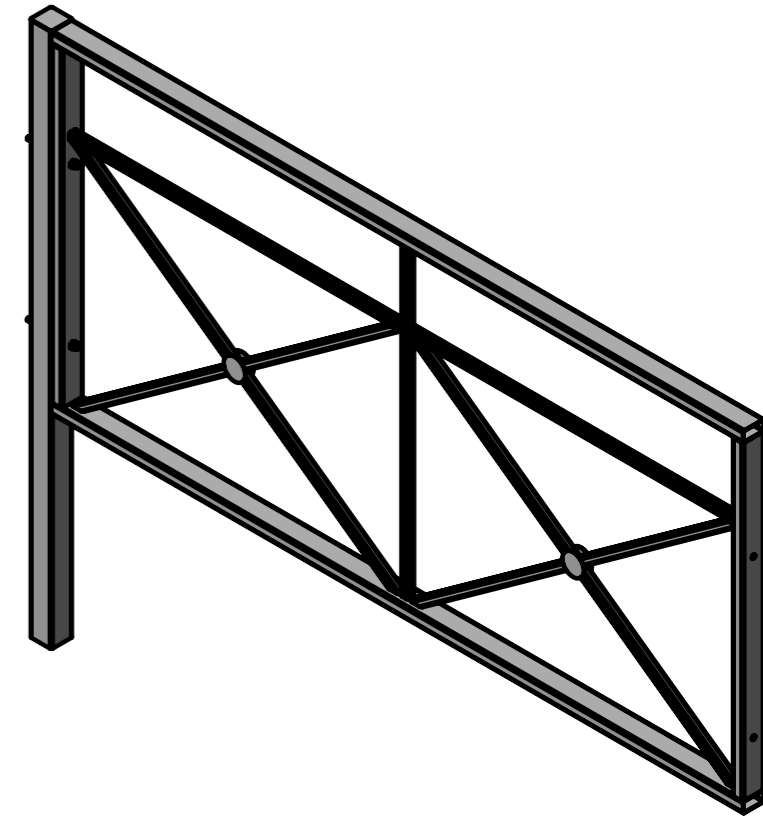
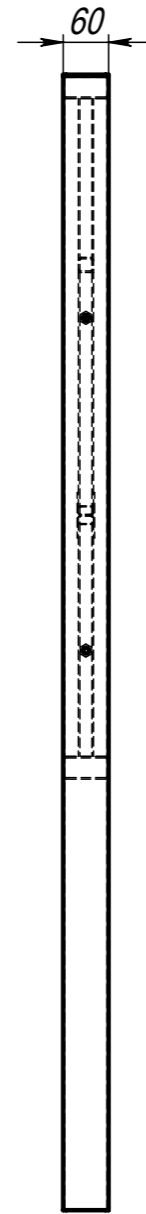
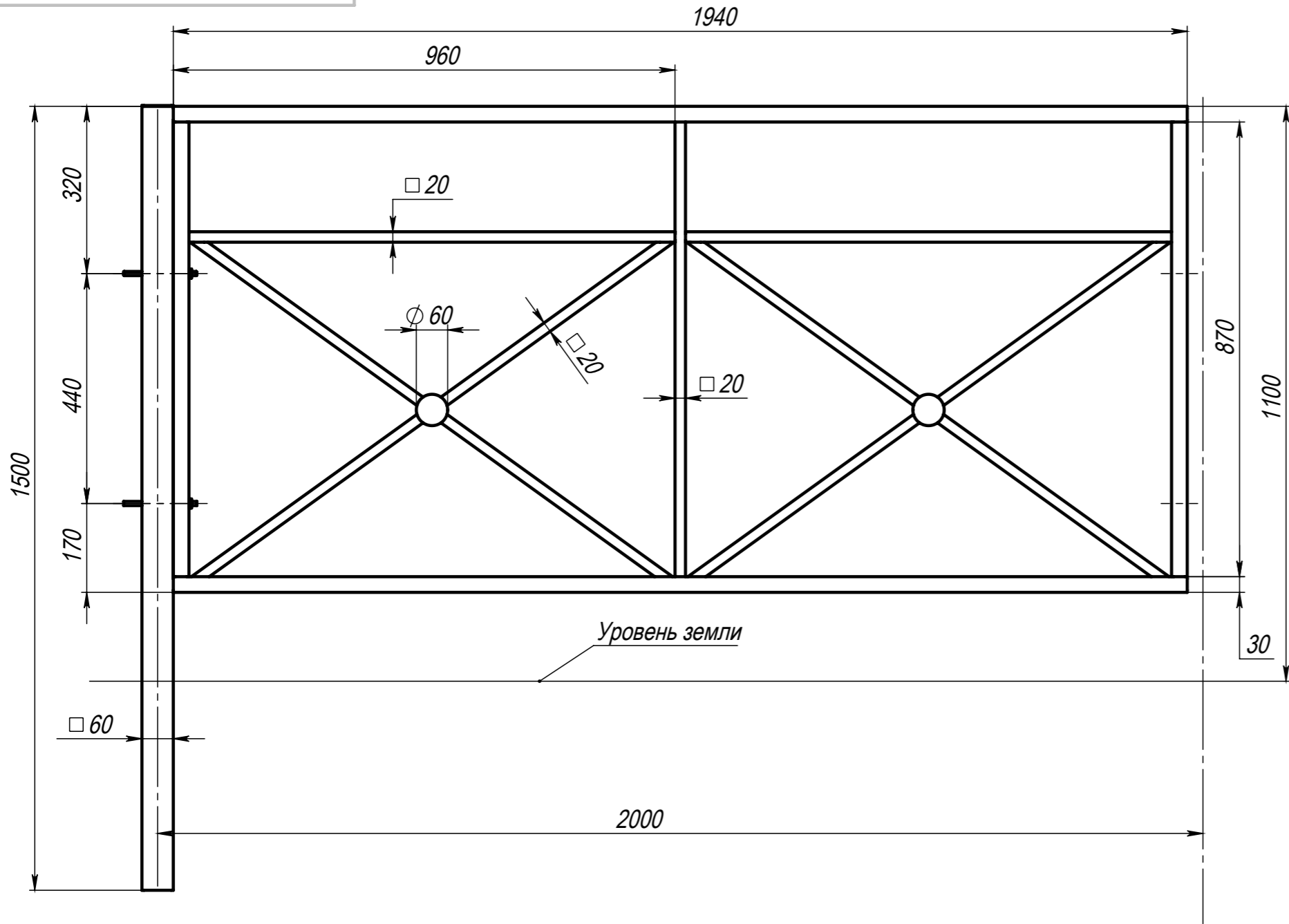
Подп. и дата

Изн. № дубл.

Взам. инв. №

Подп. и дата

Изн. № подл.



| Изм.      | Лист | № докум. | Подп. | Дата | Пешеходное ограждение<br>ПО-3 |          |         |
|-----------|------|----------|-------|------|-------------------------------|----------|---------|
| Разраб.   |      |          |       |      | Лит.                          | Масса    | Масштаб |
| Пров.     |      |          |       |      |                               |          |         |
| Т. контр. |      |          |       |      | Лист                          | Листов 1 |         |
| Н. контр. |      |          |       |      |                               |          |         |
| Утв.      |      |          |       |      |                               |          |         |